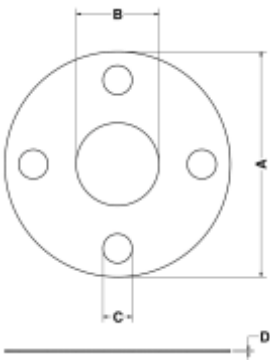
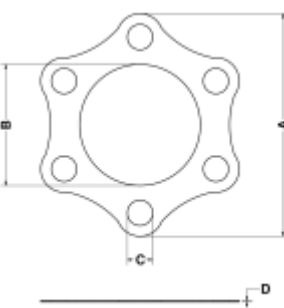




LAINAS DE AVANCE Y SUS PARTES

Advance Slabs and Their Parts

Ilustración Picture	Parte N° Part N°	Dimensiones mm Sizes mm				Aplicación Application	Intercambiabilidad Interchangeability
		A	B	C	D		
	130041	78	38	10	0.3	Laina Bomba FIAT 682 N3	4531680
	130406	94	44	11	0.5	Laina Bomba ISUZU	1410136005
	130042	100	48	10	0.3	Laina Bomba FIAT N7-IVECO 330.30	4538013
	130840	110	40	14	0.5	Laina Bomba IVECO Euro Cargo	
	130043	110	52	13	0.5	Laina Bomba PEGASO	1410136007
	130744	116	64	13	0.7	Laina Bomba VOLVO B10 / F84-86-89	4010034
	130718	114	62	13	0.5	Laina Bomba Inyección SCANIA	
	130406-1					Laina ISUZU Sin Guía (Juego)	
	130406-2					Laina ISUZU Con Guía (Juego)	156605-3020

Todos los artículos en este catálogo no son piezas de refracción genuinas pero perfectamente intercambiables. Los números de piezas de fabricantes son mostrados para información y solamente como propósito de búsqueda.

All items in this catalogue are not genuine spare parts but perfectly interchangeable replacements. Manufacturers' parts numbers are show for information and research purpose only.

LAINAS DE AVANCE Y SUS PARTES

Threaded Plugs

Ilustración <i>Picture</i>	Parte N° <i>Part N°</i>	Dimensiones mm <i>Sizes mm</i>			Dimensiones mm <i>Sizes mm</i>			Aplicación <i>Application</i>
		Arandela			Cuerpo			
		Øext	Øint	Esp	Øext	Øint	L	
	131538	18	11.8	2	18	8.2	5.5	Separador Laina
	131539	18	11.8	2	18	8.2	7.5	Separador Laina
	130479	19	13	2.2	19	10	11.5	Separador Laina Pegaso/Scania 141
	131544	19	13	2	19	10	11.6	Separador Laina SCANIA K113
	130480	21	15	3	21	12	7.9	Separador Laina SCANIA 142

Todos los artículos en este catálogo no son piezas de refracción genuinas pero perfectamente intercambiables. Los números de piezas de fabricantes son mostrados para información y solamente como propósito de búsqueda.

All items in this catalogue are not genuine spare parts but perfectly interchangeable replacements. Manufacturers` parts numbers are show for information and research purpose only.

LAINAS DE AVANCE Y SUS PARTES

Threaded Plugs

Ilustración Picture	Parte N° Part N°	Dimensiones mm Sizes mm			Dimensiones mm Sizes mm			Intercambiabilidad Interchangeability
		Arandela			Cuerpo			
		Øext	Øint	Esp	Øext	Øint	L	
	132451	22	13	3	21	10	7.3	Separador Laina ISUZU Motor 6HH
		Tornillo			Cuerpo			
		THR	HEX	L	THR	HEX	L	
	150130	M9x1	19	27.1	M9x1	22	13.5	Separador Laina VOLVO 946470
	130762	3/8" 24 UNF	24	33.8	3/8" 24 UNF	24	17.8	Separador Laina VOLVO 1220
	150040	Tornillo Laina N3/ FIAT 682-690 M8x1.25						4511092
	150041	Tornillo Laina N7 M10x1.25 / L=20 mm						4605412

Todos los artículos en este catálogo no son piezas de refracción genuinas pero perfectamente intercambiables. Los números de piezas de fabricantes son mostrados para información y solamente como propósito de búsqueda.

All items in this catalogue are not genuine spare parts but perfectly interchangeable replacements. Manufacturers` parts numbers are show for information and research purpose only.

LAINAS DE AVANCE Y SUS PARTES
Threaded Plugs

Ilustración <i>Picture</i>	Parte N° <i>Part N°</i>	Dimensiones mm <i>Sizes mm</i>	Dimensiones mm <i>Sizes mm</i>	Aplicación <i>Application</i>	Intercambiabilidad <i>Interchangeability</i>
	150034			Acople Plástico Abierto	1416442005
	131634-3			Estrella Goma Acople Bomba SIMMS 75x24	87209
	130809			Tornillo Laina FIAT 693 M10x1.25 / L=16	4538014

Todos los artículos en este catálogo no son piezas de refracción genuinas pero perfectamente intercambiables. Los números de piezas de fabricantes son mostrados para información y solamente como propósito de búsqueda.

All items in this catalogue are not genuine spare parts but perfectly interchangeable replacements. Manufacturers` parts numbers are show for information and research purpose only.